



NEW

ピストンクリート®

PY100-26H

**高強度
高流動生コンに対応**

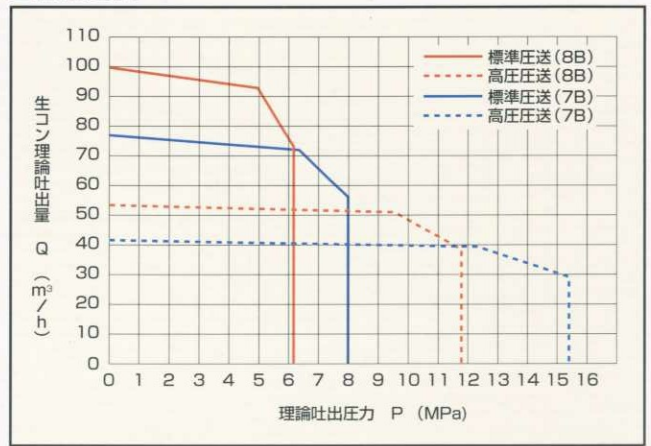


写真にはオプション仕様を含みます。
写真撮影用特別色や合成処理があります。
このカタログはリサイクルペーパーを使用しています。

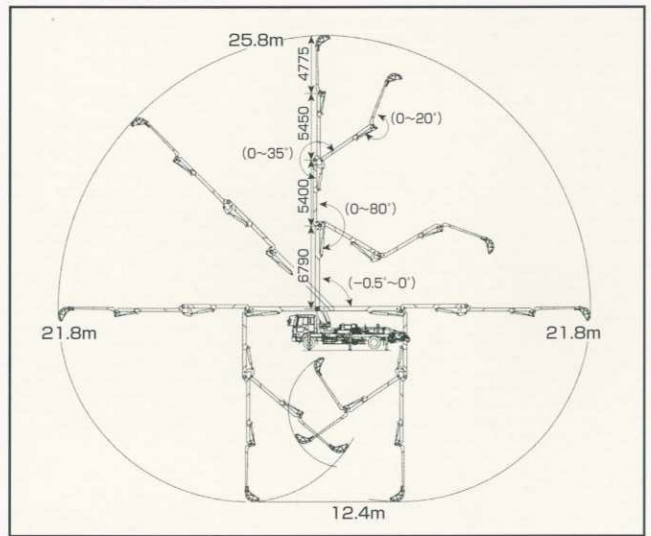
■主要諸元

型式	PY100-26H		
仕様区分	7B仕様	8B仕様	
架装シヤシ	8トン車級		
性能	最大吐出量	標準圧送 77m ³ /h×7.9MPa	100m ³ /h×6.1MPa
	(吐出量×圧力)	高圧圧送 43m ³ /h×15.4MPa	55m ³ /h×11.8MPa
能	コンクリートスランブ値	5~23cm	
	残コン排出方式	水洗	
ポンプ本体	輸送管径	125A	
	最大骨材寸法	40mm	
水ポンプ	コンクリートシリンダ数	2	
	シリンダ径×ストローク	φ180×1,700mm	φ205×1,700mm
ム	ホッパ	容積	0.5m ³
	地上高	約1.30m	
プ	水タンク容積	400L	
	型式	複動ピストン式	
の	配管洗浄時	最大吐出量	25m ³ /h
		最大吐出圧力	10.5MPa
他	車体洗浄時	最大吐出量	40L/min
		最大吐出圧力	4.9MPa
の	ブーム型式	全油圧4段屈折式	
	最大長さ	21.8m	
の	最大地上高	25.8m	
	旋回角度	360°全旋回	
の	操作方法	電磁油圧式(手動・リモコン両用)	
	使用輸送管径	125A	
の	車体洗浄時	型式	手動引出し、ジャッキ油圧式
		前部スパン	5.42m(最大)
の	の	後部スパン	2.2m(固定)
		ジャッキ反力	127kN(13t)
の	の	センター	157kN(16t)
		リア	78kN(8t)
の	の	操作方式	コントロールパネル(PLC)による集中制御
		車両全長	9,700mm
の	の	車両全幅	2,490mm
		車両全高	3,500mm
の	の	車両重量	17,135kg
		乗員	3
の	の	最大積載量	0
		車両総重量	17,300kg

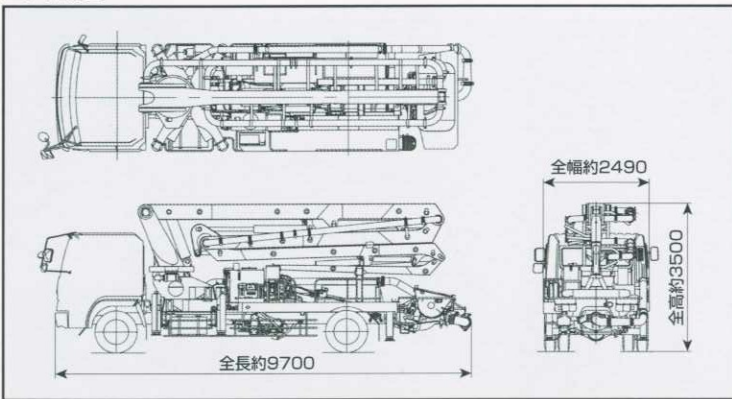
■圧送性能



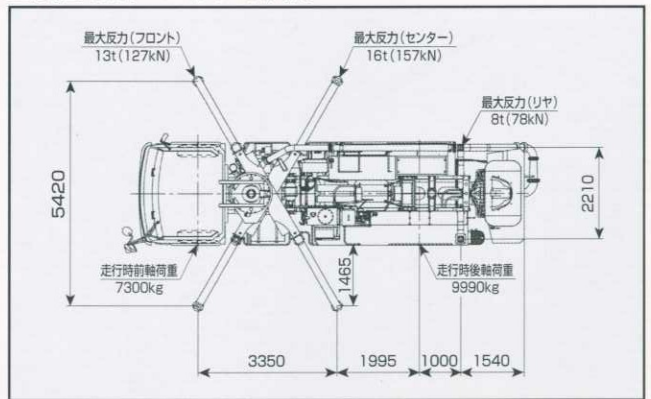
■ブーム作業範囲図



■外観図



■設置寸法・ジャッキ反力



極東開発工業株式会社

CP(コンクリートポンプ)営業部
TEL(03)5737-2272

本社 西宮市甲子園口6-1-45 〒663-8545 TEL(0798)66-1000
東京本部 東京都大田区羽田旭町1-1 〒144-0042 TEL(03)5737-2271

インターネットホームページでもご利用いただけます <http://www.kyokuto.com/>

北海道営業部 TEL(011)251-5701
旭川営業所 TEL(0166)27-1335
帯広営業所 TEL(0155)21-4373
東北営業部 TEL(022)236-6692
青森営業所 TEL(0177)43-4001
盛岡営業所 TEL(019)625-5590
秋田営業所 TEL(018)862-0260
福島営業所 TEL(0249)34-0663
東京営業部 TEL(03)5735-2275
茨城営業所 TEL(0292)27-5162
高崎営業所 TEL(027)362-6485
北関東営業所 TEL(048)668-7712
千葉営業所 TEL(043)234-3721

多摩営業所 TEL(042)552-9501
神奈川営業所 TEL(046)263-7000
新潟営業所 TEL(025)244-9161
甲信営業所 TEL(0263)35-0073
中部営業部 TEL(0568)71-2231
富山営業所 TEL(0764)21-1248
北陸営業所 TEL(076)263-6691
静岡営業所 TEL(054)288-4023
三重営業所 TEL(0593)84-3117
近畿営業部 TEL(0798)66-1011
京都営業所 TEL(075)603-2338
中国営業部 TEL(082)232-8358
岡山営業所 TEL(086)232-7781

四国営業所 TEL(087)882-7640
松山営業所 TEL(089)913-8860
九州営業部 TEL(092)471-1001
熊本営業所 TEL(096)387-7255
鹿児島営業所 TEL(099)253-5768
沖縄営業所 TEL(098)879-6611

- コンクリートポンプを操作するためには、運転に関する特別教育が必要です。
- 年1回特定自主検査を行うことが必要です。
- 定期自主検査(毎日)(毎月)を行うことが必要です。
- 道路を走行する場合は、車両検査に合格した状態で運行してください。

- 本カタログ掲載の内容は、改良のため予告なく変更することがあります。
- 掲載の写真にはオプション仕様を装備している場合があります。
- ボディカラーは撮影条件及び印刷インキの都合上、実際の色とは多少異なって見える場合があります。
- ご使用にあたっては、添付の取扱説明書をよく読んでからご使用ください。
- このカタログは、2004年4月現在のものです。

r100

PRINTED WITH SOY INK

このカタログは、古紙配合率100%再生紙を使用し、環境にやさしい大豆インクを使用しています。