



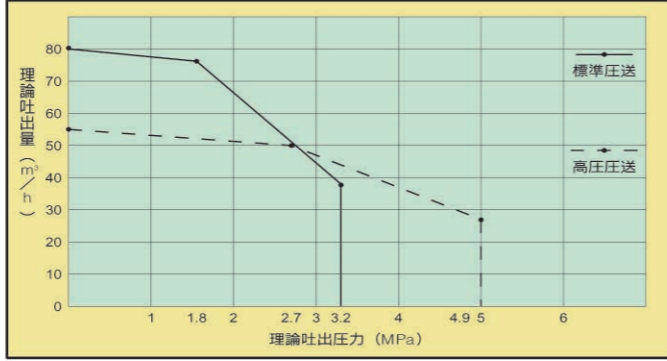
# ピストンクリート

## PY75B-16B

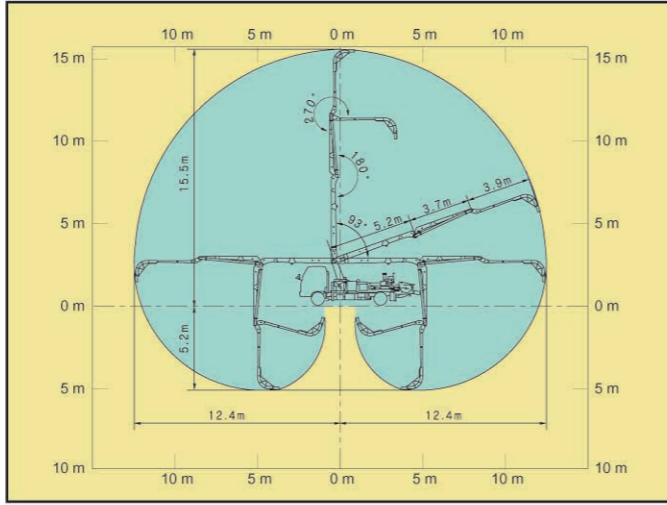
### ■主要諸元

型式	PY75B-16B
仕様	8B仕様
最大吐出量	78m <sup>3</sup> /h×3.2MPa
標準圧送	55m <sup>3</sup> /h×4.9MPa
(吐出量×吐出圧力)	
コンクリートスランブ値	5~23cm
残コン排出方式	水洗
輸送管径	125A
最大骨材寸法	40mm
コンクリートシリンダ数	2
シリンダ径×ストローク	φ205×1150mm
ホッパ容積	0.35m <sup>3</sup>
地上高	いすゞ→約1.28m 日野→約1.17m
水タンク容積	485L
水ポンプ型式	複動ピストン式
配管洗浄時最大吐出量	25m <sup>3</sup> /h
最大吐出圧力	4.9MPa
車体洗浄時最大吐出量	40L/min
最大吐出圧力	4.9MPa
ブーム型式	全油圧3段屈折式
最大長さ	12.4m
最大地上高	15.5m
旋回角度	360°全旋回
操作方式	電磁油圧式(手動・リモコン両用)
コンクリート輸送管径	125A
型式	手動引出し、ジャッキ油圧式
アウトリガ	
フロント張出し	3.8m(最大)
リアスパン	3.1m(最大)
ジャッキフロント	78kN(8t)
反カリア	69kN(7t)
操作方式	コントロールパネルによる集中制御
積載容量	積載5.5トン車級
車両全長	約7500mm
車両全幅	約2200mm
車両全高	約3000mm
車両重量	約8900kg
乗員	3
他車両総重量	約9065kg

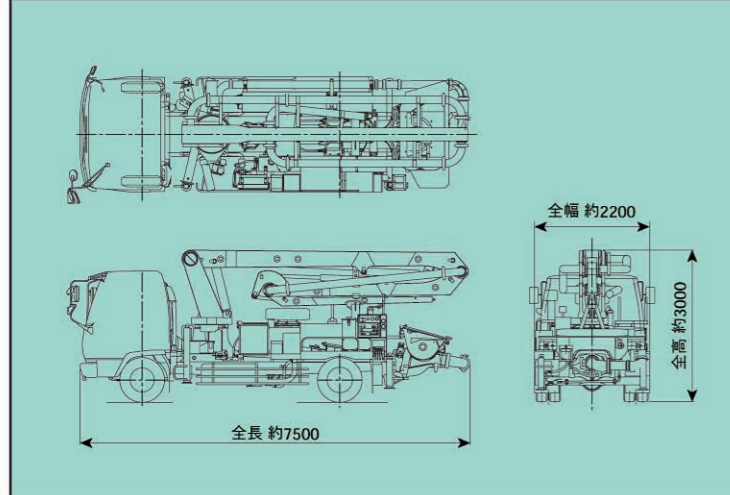
### ■圧送性能



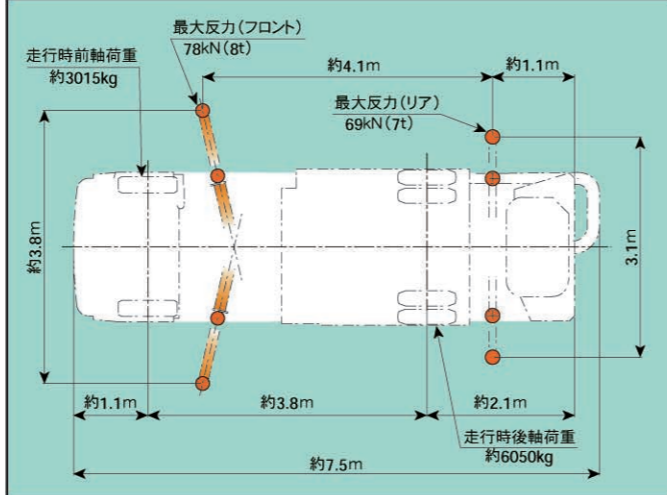
### ■ブーム作業範囲図



### ■外観図



### ■設置寸法・走行寸法



**極東開兌工業株式会社** CP(コンクリートポンプ)営業部  
TEL(03) 5737-2272

本社 西宮市甲子園口6-1-45 〒663-8545 TEL(0798)66-1000  
東京本部 東京都大田区羽田旭町1-1 〒144-0042 TEL(03)5737-2271

インターネットホームページでもご利用いただけます <http://www.kyokuto.com/>

- |                          |                          |                          |
|--------------------------|--------------------------|--------------------------|
| 北海道営業部 TEL(011) 251-5701 | 多摩営業所 TEL(042) 552-9501  | 四国営業所 TEL(087) 882-7640  |
| 旭川営業所 TEL(0166) 27-1335  | 神奈川営業所 TEL(046) 263-7000 | 松山営業所 TEL(089) 913-8860  |
| 帯広営業所 TEL(0155) 21-4373  | 新潟営業所 TEL(025) 244-9161  | 九州営業部 TEL(092) 471-1001  |
| 東北営業部 TEL(022) 236-6692  | 甲信営業所 TEL(0263) 35-0073  | 熊本営業所 TEL(096) 387-7255  |
| 青森営業所 TEL(0177) 43-4001  | 中部営業部 TEL(0568) 71-2231  | 鹿児島営業所 TEL(099) 253-5768 |
| 盛岡営業所 TEL(019) 625-5590  | 富山営業所 TEL(0764) 21-1248  | 沖縄営業所 TEL(098) 879-6611  |
| 秋田営業所 TEL(018) 862-0260  | 北陸営業所 TEL(076) 263-6691  |                          |
| 福島営業所 TEL(0249) 34-0663  | 静岡営業所 TEL(054) 288-4023  |                          |
| 東京営業部 TEL(03) 5735-2275  | 三重営業所 TEL(0593) 84-3117  |                          |
| 茨城営業所 TEL(0292) 27-5162  | 近畿営業部 TEL(0798) 66-1011  |                          |
| 高崎営業所 TEL(027) 362-6485  | 京都営業所 TEL(075) 603-2338  |                          |
| 北関東営業所 TEL(048) 668-7712 | 中国営業部 TEL(082) 232-8358  |                          |
| 千葉営業所 TEL(043) 234-3721  | 岡山営業所 TEL(086) 232-7781  |                          |

- コンクリートポンプを操作するためには、運転に関する特別教育が必要です。
- 年1回特定自主検査を行う必要があります。
- 定期自主検査(毎日/毎月)を行う必要があります。
- 道路を走行する場合は、車両検査に合格した状態で運行してください。

- 本カタログ掲載の内容は、改良のため予告なく変更することがあります。
- 掲載の写真にはオプション仕様を装備している場合があります。
- ボデーカラーは撮影条件及び印刷インキの都合上、実際の色とは多少異なって見える場合があります。
- ご使用にあたっては、添付の取扱説明書をよく読んでからご使用ください。
- このカタログは、2005年6月現在のものです。

**R2100** PRINTED WITH SOY INK  
このパンフレットは、古紙配給率100%再生紙を使用し、環境にやさしい大豆インクを使用しています。



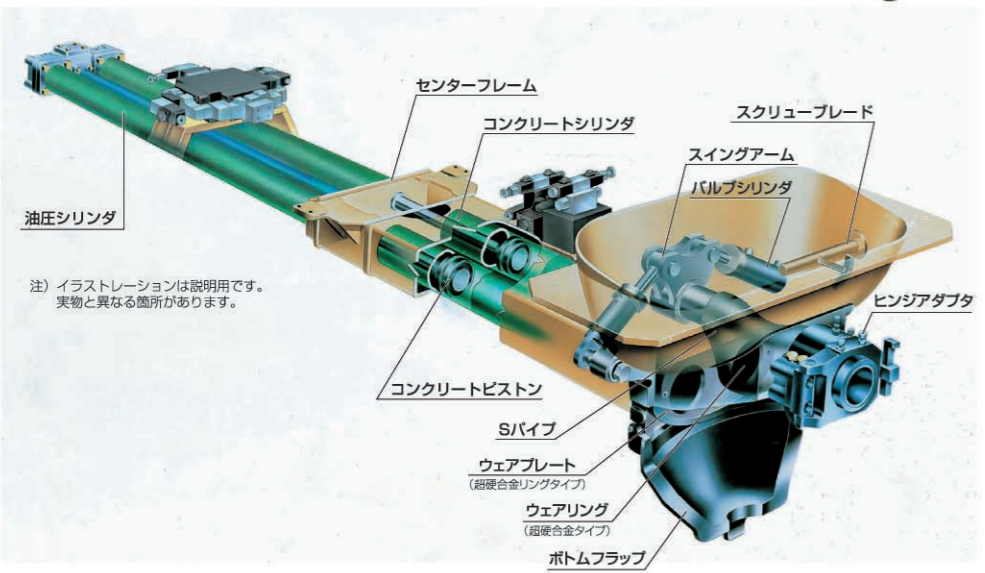
写真にはオプション仕様を含みます。写真撮影用特別色や合成処理があります。このカタログはリサイクルペーパーを使用しています。

# ピストンクリート<sup>®</sup> PY75B-16B 登場!



注) ホースガイド、ドッキングホースを装着した状態では公道を走行することはできません。

豊かな納入実績に培われた多彩な技術。この確かな技術を結集して、ピストンクリートPY75B-16Bが登場しました。吐出力75m<sup>3</sup>/hポンプと最大地上高16mの3段屈折ブームを搭載、中小規模の打設現場に威力を発揮します。



注) イラストレーションは説明用です。実物と異なる箇所があります。

## ペリカンバルブの真髄はこれだ!

- **ランニングコストを低減**  
ペリカンバルブは部品点数が少なく、調整もほとんど不要ですから、ランニングコストが極めて低くなります。
- **信頼性、耐久性が優れた新設計油圧回路**  
新設計油圧回路を採用。高品質の油圧部品を使用し、信頼性と耐久性を高めています。切換えスイッチで高圧圧送ができます。
- **整備も簡単**  
シンプルな構造ですから、消耗部品の点検整備、交換が容易なことに加え、オーバーホールも簡単に行えます。
- **残コンが少なく、処理も簡単**  
バルブとホッパを一体化させたダイレクト吸入式ですから、生コンを底部に導きやすく、残コン量が少なくなります。ホッパ底部が大きく開くボトムフラップ機構だから、残コン処理の手間がかかりません。

## 16mブーム

3段屈折型16mブームを搭載。圧送中のブームの揺れを少なくするために、貫通式連結ピン構造を採用。また、ブーム配管には、摩耗検知穴付ロングエルボを装着し、耐久性の向上を図りました。

## 大型クーラー

冷却効率のよい大型クーラーを装備。連続圧送にも万全です。



## 高圧水ポンプ

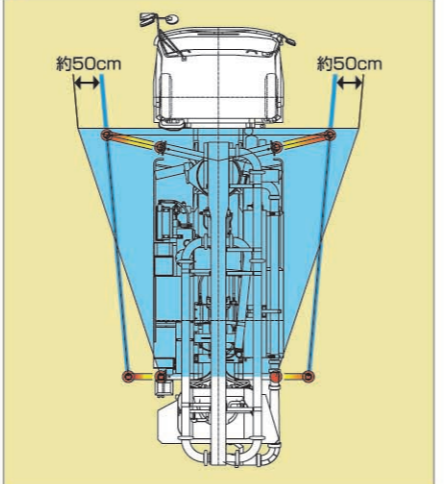
コンクリートポンプと同時作動できる水ポンプを装備、圧送中でも洗浄作業ができます。



## 自動

コンクリートポンプの作動中、定期的にグリスを供給する自動給脂機構を装備しました。

## アウトリガ



前部アウトリガの張り出し寸法を短くし、車両を設置するときの占有面積を小さくしました。片側で約50cm短縮したことは、ブームの有効長さが長くなり、作業範囲の拡大を図ります。  
注) ブルーはPY75-16の安定モーメントエリアを示す。

## 操作パネル

見やすく、操作しやすい位置に操作パネルを設置。確実な圧送作業をもたらします。生コンの吐出量をデジタル表示する吐出量計を装備。さらに操作性を向上させました。省エネ効果を上げるアイドルリング機構を標準装備させています。



## 高低圧ワンタッチ切換え

スイッチひとつで、標準圧送と高圧圧送に切換えることができます。打設条件に合わせた選択ができます。



## デジタルラジコン

特定小電力型デジタルラジコンRK23を標準装備。周波数切換え不要の自動選局方式で、扱い易さは現場作業に好評です。腰にフィットする形状の送信機です。



## ブレーカー

バッテリーからの電源取り出し部にノーフェーズブレーカーを採用。独立配線システムと省電力化回路の装備により、メンテナンスフリーを実現しました。

