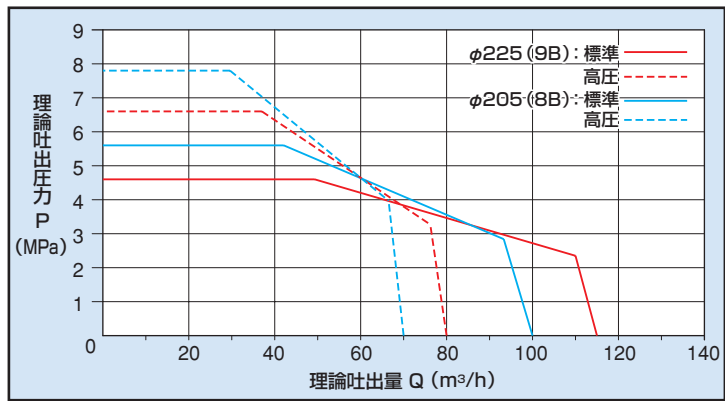


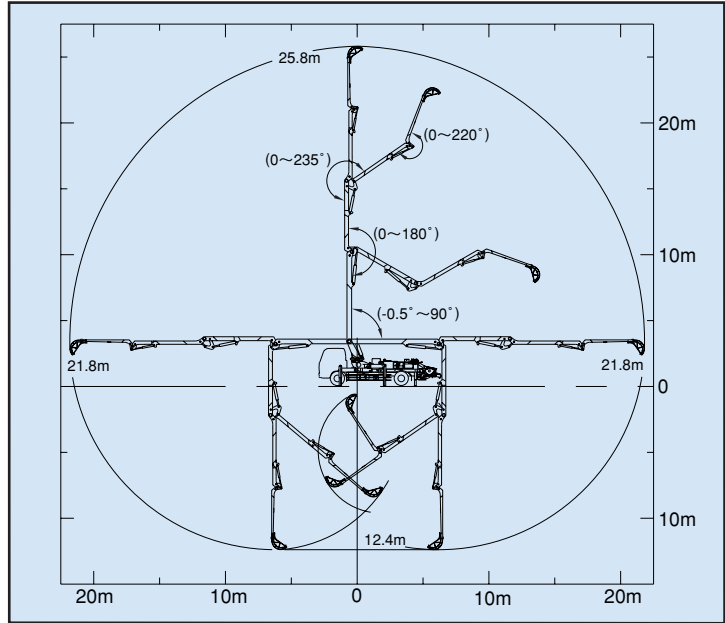
■ 主要諸元

形式	PY115A-26B		
仕様	8B仕様	9B仕様	
性能	最大吐出量 (吐出量×吐出圧力)	標準圧送 100m³/h×5.6MPa 高圧圧送 70m³/h×7.8MPa	115m³/h×4.6MPa 80m³/h×6.6MPa
	残コン排出方式	水洗	
ポンプ	コンクリートシリンダ数	2	
	シリンダ径×ストローク	φ205×1650mm	
本体	ホッパ	0.5m³	
	地上高	約1250mm	
水	水タンク容積	400L	
	形式	複動ピストン式	
ポンプ	配管洗浄時 最大吐出量	25m³/h	
	最大吐出圧力	4.9MPa	
ポンプ	車体洗浄時 最大吐出量	40L/min	
	最大吐出圧力	4.9MPa	
ブーム	形式	全油圧4段屈折式	
	最大長さ	21.8m	
ブーム	最大地上高	25.8m	
	旋回角度	360°全旋回	
ブーム	操作方式	電磁油圧式(手動・リモコン両用)	
	コンクリート輸送管径	125A	
アウトリガ	形式	手動引出し、ジャッキ油圧式	
	フロント出力	5430mm(最大)	
	センター出力	5430mm(最大)	
	リアスパン	2200mm(固定)	
アウトリガ	フロントジャッキ	127kN(13t)	
	センタージャッキ	157kN(16t)	
	リアジャッキ	78kN(8t)	
操作方式	コントロールパネルによる集中制御		
架装	積載8トン車級		
車両全長	約9800mm		
車両全幅	約2490mm		
車両全高	約3500mm		
車両重量	約16145kg		
乗員	3名		
車両総重量	約16310kg		

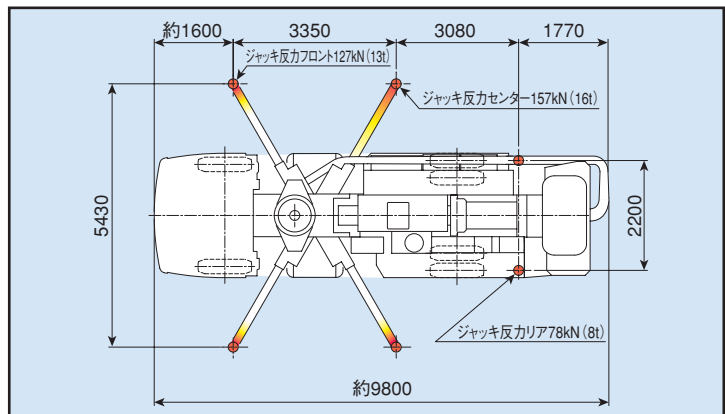
■ 圧送性能



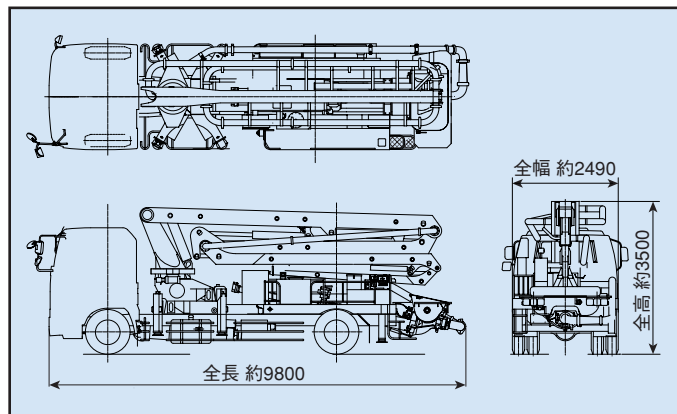
■ ブーム作業範囲図



■ 設置寸法



■ 外観図



インターネットホームページもご利用いただけます。 <http://www.kyokuto.com/>

極東開発工業株式会社 CP(コンクリートポンプ) 営業部

本社 西宮市甲子園口6-1-45 〒663-8545 TEL(0798) 66-1000
 東京本部 東京都大田区羽田旭町1-1 〒144-0042 TEL(03) 5737-2271

- | | | |
|--------------------------|------------------------|-------------------------|
| 北海道営業部 TEL(011)251-5701 | 新潟営業所 TEL(025)244-9161 | 四国営業所 TEL(087)882-7640 |
| 旭川営業所 TEL(0166)27-1335 | 甲信営業所 TEL(0263)35-0073 | 松山営業所 TEL(089)913-8860 |
| 帯広営業所 TEL(0155)21-4373 | 中部営業部 TEL(0568)71-2231 | 九州営業部 TEL(092)471-1001 |
| 東北営業部 TEL(022)236-6692 | 富山営業所 TEL(076)421-1248 | 熊本営業所 TEL(096)387-7255 |
| 盛岡営業所 TEL(019)625-5590 | 北陸営業所 TEL(076)263-6691 | 鹿児島営業所 TEL(099)253-5768 |
| 福島営業所 TEL(024)934-0663 | 静岡営業所 TEL(054)267-4100 | 沖縄営業所 TEL(098)879-6611 |
| 東京営業部 TEL(03)5737-2275 | 三重営業所 TEL(059)384-3117 | |
| 茨城営業所 TEL(029)227-5162 | 近畿営業部 TEL(0798)66-1011 | |
| 高崎営業所 TEL(027)362-6485 | 京都営業所 TEL(075)603-2338 | |
| さいたま営業所 TEL(048)668-7712 | 中国営業部 TEL(082)232-8358 | |
| 千葉営業所 TEL(043)234-3721 | 岡山営業所 TEL(086)232-7781 | |
| 神奈川営業所 TEL(046)263-7000 | 山陰営業所 TEL(0852)53-0600 | |

- コンクリートポンプを操作するためには、運転に関する特別教育が必要です。
- 年1回特定自主検査を行うことが必要です。
- 定期自主検査(毎日)(毎月)を行うことが必要です。
- 道路を走行する場合は、車両検査に合格した状態で運行してください。

- 本カタログ掲載の内容は、改良のため予告なく変更することがあります。
- 掲載の写真にはオプション仕様を装備している場合があります。
- ボデーカラーは撮影条件及び印刷インキの都合上、実際の色とは多少異なって見える場合があります。
- ご使用にあたっては、添付の取扱説明書をよくお読みの上、ご使用ください。
- 社名・商品名・ロゴ等は各社の商標、または登録商標です。
- このカタログは、2009年9月印刷のものです。



ピストンクリート®

PY115A-26B

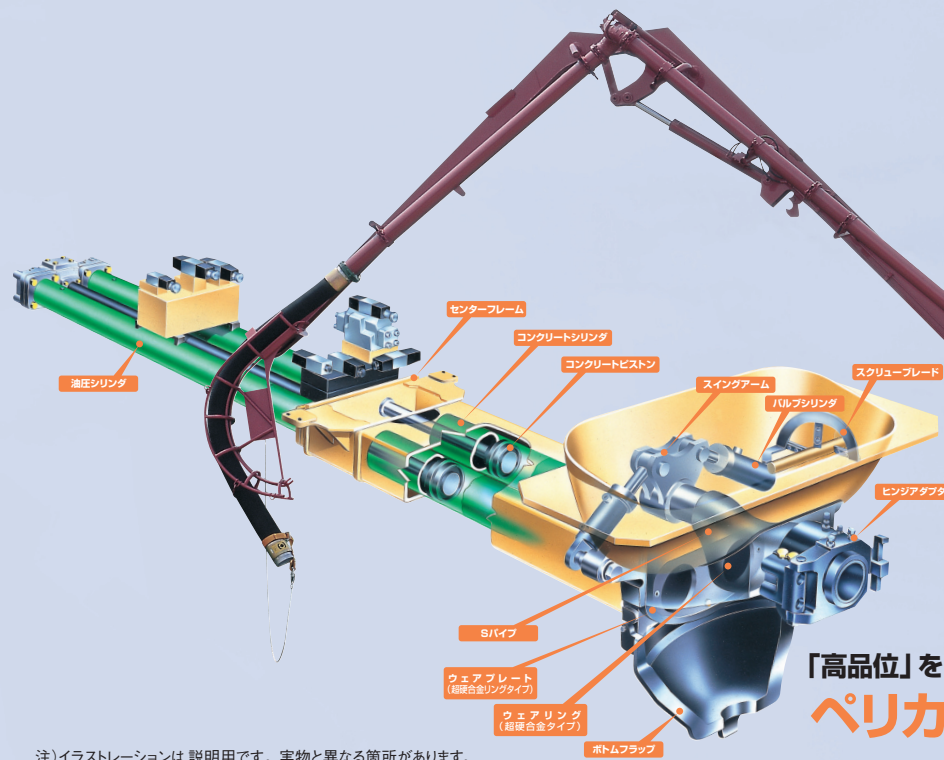


写真にはオプション仕様を含みます。写真撮影用特別色や合成処理があります。

『使いやすさ』をさらに前進。充実した装備を搭載。

M型4段屈折ブーム付 ピストンクリートPY115A-26B

Utility Equipment



「高品位」をレベルアップ。進化する圧送性能。
ペリカンバルブの真髄はこれだ!!

注)イラストレーションは説明用です。実物と異なる箇所があります。



PY115A-26Bのポイントはこれだ!

- 最大吐出量115m³/hのコンクリートポンプを搭載
- ブームの揺れを少なくする制振装置(KAVS)を設定
- 最大地上高25.8mのM型4段屈折ブームを搭載
- 安定モーメントエリアが広いアウトリガを装備
- 標準・高圧ワンタッチ切換えスイッチを装備
- オートリバース機構付スクリーブレードを装備
- ポップアップスクリーン安全装置を装備
- 特定小電力ラジコンを装備

BOOM-4 26m **M型4段屈折ブーム搭載**
M型4段屈折ブームの搭載により、手前から遠くまで最短経路でスムーズに移動でき、扱い易くなっています。

LONG エルボパイプ **摩耗検知穴付きエルボ**
ブームコンクリート配管のベンド部分には摩耗検知穴が付いたロングエルボを装備。生コンの流動性が向上し、配管抵抗を少なくしました。ブーム配管(パイプ・エルボ・ジョイント)は消耗品です。定期的な点検、交換を推奨します。注)検知穴はあくまで目安です。

貫通式ブーム
ブーム屈折部分のパイプは重量バランスの良い貫通式とし揺れを防止する効果を高めています。

OIL COOLER **大型オイルクーラ**
冷却効率がよい大型オイルクーラを装備。連続圧送にも万全です。

KAVS **制振装置(KAVS)※**
ブームが長くなるにつれて、圧送作業時にブームが共振して、先端の揺れ幅が大きくなります。ブームに掛かる応力を軽減し、耐久性の向上を図るために、制振装置(KAVS)を装備しました。また、オペレータにも無駄な負担を掛けず、作業性の向上をもたらします。

※KAVS:Kyokuto AntiVibration System

高圧水ポンプ
コンクリートポンプと同時作業できる高圧水ポンプ。圧送中でも洗浄作業ができます。

デジタルラジコン
特定小電力型デジタルラジコンRK23を標準装備。周波数切換え不要の自動選局方式ですから、扱い易さは現場作業に好評です。

PLC 操作パネル/標準・高圧切換スイッチ
見やすく、操作しやすい位置に操作パネルを設置、確実な圧送作業をもたらします。生コン吐出量をデジタル表示する吐出量計を装備し、さらに操作性を向上させました。スロースタート機構も標準装備しています。また、省エネ効果を上げるオートアクセル機構と新たにスローモードアクセルを標準装備しています。(スイッチひとつで標準圧送と高圧圧送に切り換えることができます。)

表示灯
ポンプをラジコン運転する時は、無人運転になります。周囲にポンプの運転状態を知らせるために、運転中は緑ランプが、停止中は赤ランプが点灯します。

オートリバース付ホッパ
生コンの品質を均一化させるブレードは、オートリバース機構付のスクリーブレードを標準装備。骨材のかみ込み時に威力を発揮するオートリバース機構と生コンの押し込み性が優れたスクリータイプブレードが相まって、無人運転への配慮も十分です。

ホッパレベルセンサ
空気を吸い込んだ生コンは、吐出時に飛び散り非常に危険です。ホッパ内の生コン量を検知し、量が少なくなると自動的にポンプの運転を止めます。

STOP! 緊急停止ボタン
ホッパサイドに装着されています。緊急時押しすことにより、ホッパブレード、ポンプ、ブーム全ての作動が停止する安全装置です。